

VHGW VA 35

Vtherm VHGW VA
Edelstahl-Rohrbündel-Wärmeübertrager

VHGW VA 35

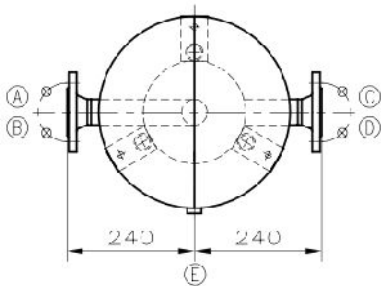
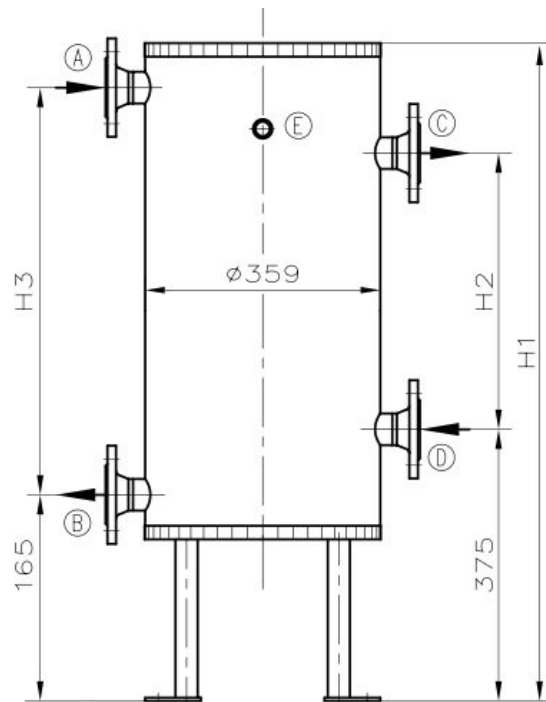
Anwendung Fernwärme, Heizung, Systemtrennung, Brauchwassererwärmung, Dampf
Material Behälter aus Stahlrohr/Batterie aus Edelstahl 1.4404/1.4571
Material Tauscherrohre aus kreuzgedrahtem Edelstahlrohr 1.4401
Isolierung 80mm Mineralwolle mit Alu-Strukturblech

	Batterie	Behälter
Betriebsüberdruck (bar)	16 / 12	16 / 12
Betriebstemperatur (°C)	205 / 300	205 / 300

Gebaut und Geprüft gemäß PED 97/23/EG



Vtherm VHGW
Rohrbündel-Wärmeübertrager



Typ	VA 35L	VA 35M	VA 35H
H1	970	1220	1470
H2	330	580	830
H3	750	1000	1250
AB DN/PN	40/16	40/16	40/16
CD DN/PN	40/16	40/16	40/16
E	1/2"	1/2"	1/2"
Inhalt Batterie (l)	3	4	5
Inhalt Behälter (l)	11	16	21
Gewicht (kg)	41	50	61

VHEAT GmbH & Co. KG

Erbistal 54 · D-86934 Reichling
 Telefon: +49 (0)8194 / 93 15 888
 Fax: +49 (0)700 / 45 10 27 18
 e-mail: info@v-heat.de

VHGW VA 55

Vtherm VHGW VA
Edelstahl-Rohrbündel-Wärmeübertrager

VHGW VA 55

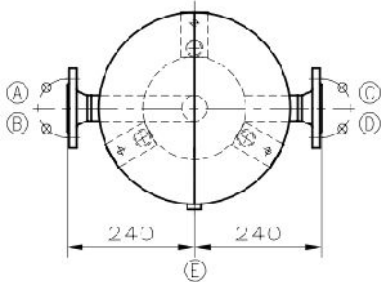
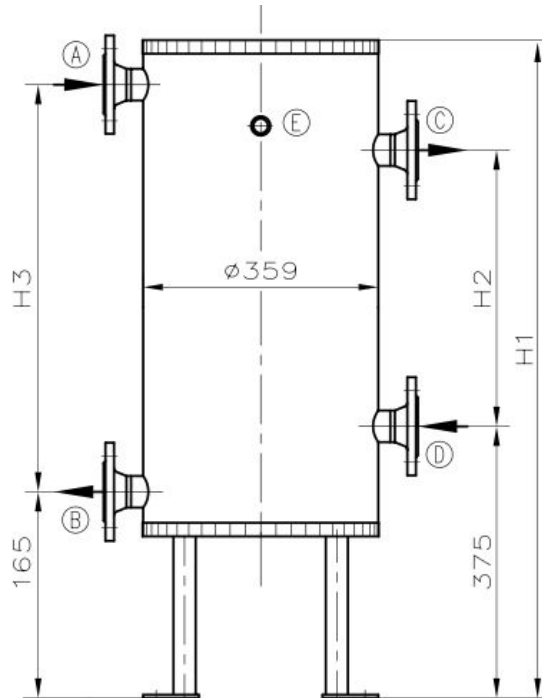
Anwendung Fernwärme, Heizung, Systemtrennung, Brauchwassererwärmung, Dampf
Material Behälter aus Stahlrohr/Batterie aus Edelstahl 1.4404/1.4571
Material Tauscherrohre aus kreuzgedrahtem Edelstahlrohr 1.4401
Isolierung 80mm Mineralwolle mit Alu-Strukturblech

	Batterie	Behälter
Betriebsüberdruck (bar)	16 / 12	16 / 12
Betriebstemperatur (°C)	205 / 300	205 / 300

Gebaut und Geprüft gemäß PED 97/23/EG



Vtherm VHGW
Rohrbündel-Wärmeübertrager



Typ	VA 55L	VA 55M	VA 55H
H1	1100	1500	1920
H2	460	860	1280
H3	880	1280	1700
AB DN/PN	40/16	40/16	40/16
CD DN/PN	40/16	40/16	40/16
E	1/2"	1/2"	1/2"
Inhalt Batterie (l)	4	6	9
Inhalt Behälter (l)	12	20	29
Gewicht (kg)	47	62	79

VHEAT GmbH & Co. KG

Erbistal 54 · D-86934 Reichling
 Telefon: +49 (0)8194 / 93 15 888
 Fax: +49 (0)700 / 45 10 27 18
 e-mail: info@v-heat.de

VHGW VA 85

Vtherm VHGW VA
Edelstahl-Rohrbündel-Wärmeübertrager

VHGW VA 85

Anwendung Fernwärme, Heizung, Systemtrennung
Brauchwassererwärmung, Dampf

Material Behälter aus Stahlrohr/Batterie aus Edelstahlrohr 1.4401/1.45

Material Tauscherrohre aus kreuzgedrahtem Edelstahlrohr 1.4401

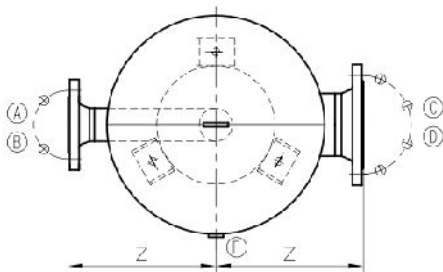
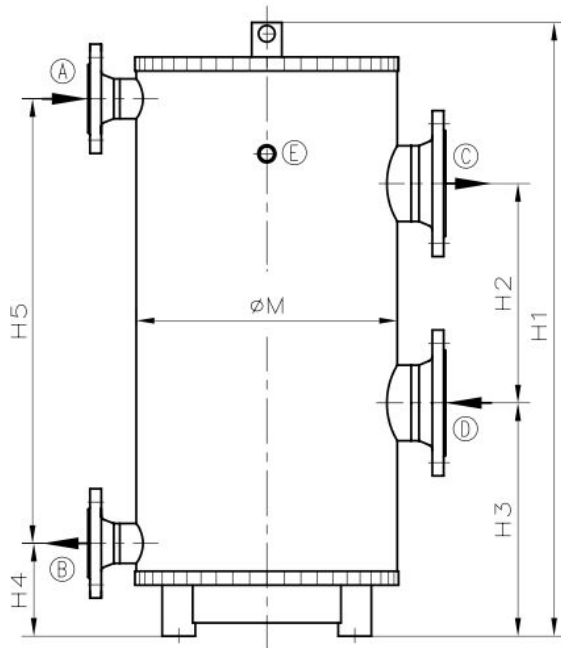
Isolierung 80mm Mineralwolle mit Alu-Strukturblech

	Batterie	Behälter
Betriebsüberdruck (bar)	16 / 12	16 / 12
Betriebstemperatur (°C)	205 / 300	205 / 300

Gebaut und Geprüft gemäß PED 97/23/EG



Vtherm VHGW
Rohrbündel-Wärmeübertrager



Typ	VA 85L	VA 85M	VA 85H
H1	1265	1645	2025
H2	450	830	1210
H3	400	400	400
H4	160	160	160
H5	930	1310	1690
MØ	394	394	394
Z	270	270	270
AB DN/PN	50/16	50/16	50/16
CD DN/PN	100/16	100/16	100/16
E	1/2"	1/2"	1/2"
Inhalt Batterie (l)	9	12	16
Inhalt Behälter (l)	16	25	33
Gewicht (kg)	65	84	102

VHEAT GmbH & Co. KG

Erbistal 54 · D-86934 Reichling
Telefon: +49 (0)8194 / 93 15 888
Fax: +49 (0)700 / 45 10 27 18
e-mail: info@v-heat.de

VHGW VA 125



Vtherm VHGW VA
Edelstahl-Rohrbündel-Wärmeübertrager

VHGW VA 125

Anwendung Fernwärme, Heizung, Systemtrennung
Brauchwassererwärmung, Dampf

Material Behälter aus Stahlrohr/Batterie aus Edelstahlrohr 1.4401/1.45

Material Tauscherrohre aus kreuzgedrahtem Edelstahlrohr 1.4401

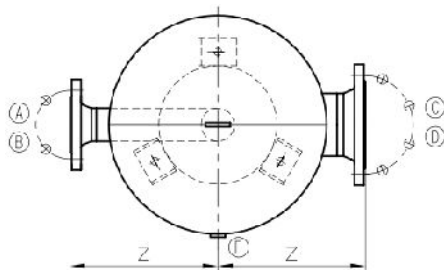
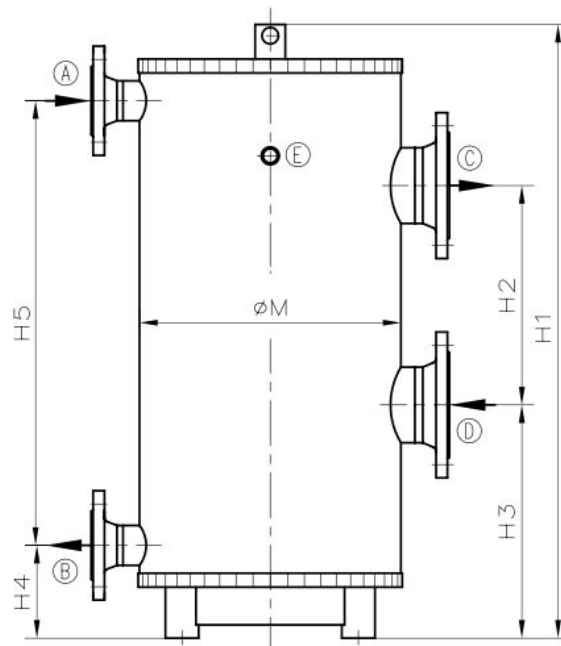
Isolierung 80mm Mineralwolle mit Alu-Strukturblech

	Batterie	Behälter
Betriebsüberdruck (bar)	16 / 12	16 / 12
Betriebstemperatur (°C)	205 / 300	205 / 300

Gebaut und Geprüft gemäß PED 97/23/EG



Vtherm VHGW
Rohrbündel-Wärmeübertrager



Typ	VA 125L	VA 125M	VA 125H
H1	1265	1645	2025
H2	450	830	1210
H3	400	400	400
H4	160	160	160
H5	930	1310	1690
MØ	494	494	494
Z	320	320	320
AB DN/PN	50/16	50/16	50/16
CD DN/PN	100/16	100/16	100/16
E	1/2"	1/2"	1/2"
Inhalt Batterie (l)	15	20	26
Inhalt Behälter (l)	40	61	84
Gewicht (kg)	110	145	177

VHEAT GmbH & Co. KG

Erbistal 54 · D-86934 Reichling
Telefon: +49 (0)8194 / 93 15 888
Fax: +49 (0)700 / 45 10 27 18
e-mail: info@v-heat.de

VHGW VA 185



Vtherm VHGW VA
Edelstahl-Rohrbündel-Wärmeübertrager

VHGW VA 185

Anwendung Fernwärme, Heizung, Systemtrennung
Brauchwassererwärmung, Dampf

Material Behälter aus Stahlrohr/Batterie aus Edelstahlrohr 1.4401/1.45

Material Tauscherrohre aus kreuzgedrahtem Edelstahlrohr 1.4401

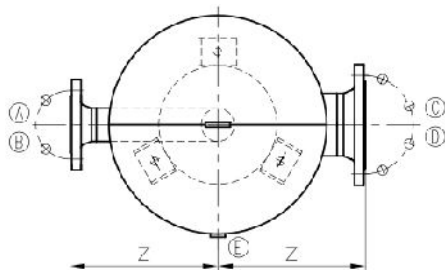
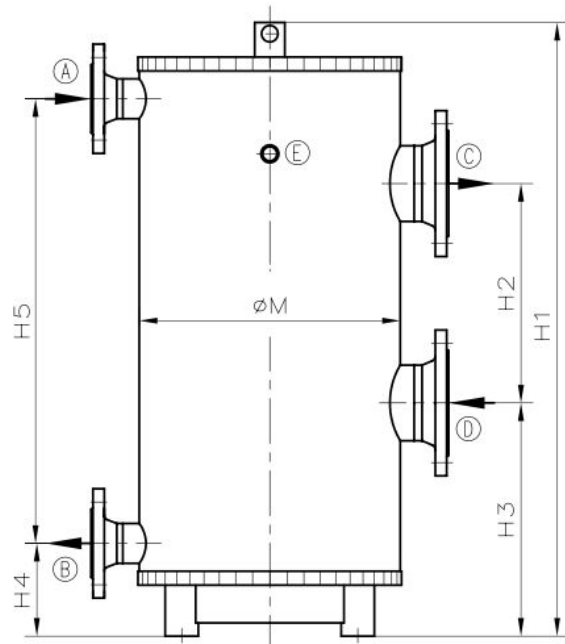
Isolierung 80mm Mineralwolle mit Alu-Strukturblech

	Batterie	Behälter
Betriebsüberdruck (bar)	16 / 12	16 / 12
Betriebstemperatur (°C)	205 / 300	205 / 300

Gebaut und Geprüft gemäß PED 97/23/EG



Vtherm VHGW
Rohrbündel-Wärmeübertrager



Typ	VA 185L	VA 185M	VA 185H
H1	1265	1645	2025
H2	450	810	1190
H3	410	410	410
H4	160	160	160
H5	930	1310	1690
MØ	494	494	494
Z	320	320	320
AB DN/PN	65/16	65/16	65/16
CD DN/PN	125/16	125/16	125/16
E	1/2"	1/2"	1/2"
Inhalt Batterie (l)	19	27	36
Inhalt Behälter (l)	35	54	72
Gewicht (kg)	125	167	205

VHEAT GmbH & Co. KG

Erbistal 54 · D-86934 Reichling
Telefon: +49 (0)8194 / 93 15 888
Fax: +49 (0)700 / 45 10 27 18
e-mail: info@v-heat.de

VHGW VA 235

Vtherm VHGW VA
Edelstahl-Rohrbündel-Wärmeübertrager

VHGW VA 235

Anwendung Fernwärme, Heizung, Systemtrennung
Brauchwassererwärmung, Dampf

Material Behälter aus Stahlrohr/Batterie aus Edelstahlrohr 1.4401/1.45

Material Tauscherrohre aus kreuzgedrahtem Edelstahlrohr 1.4401

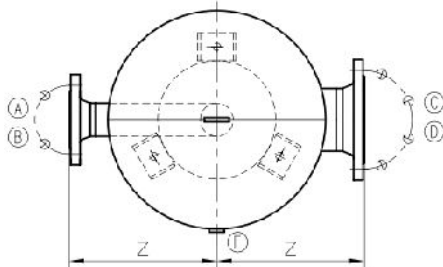
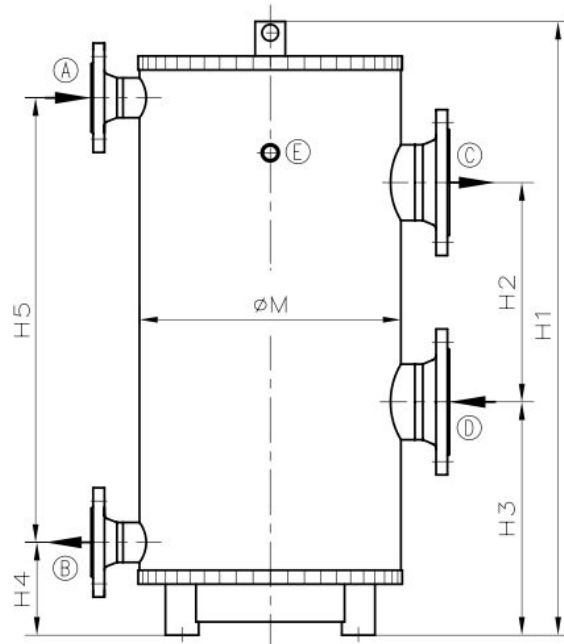
Isolierung 80mm Mineralwolle mit Alu-Strukturblech

	Batterie	Behälter
Betriebsüberdruck (bar)	16 / 12	16 / 12
Betriebstemperatur (°C)	205 / 300	205 / 300

Gebaut und Geprüft gemäß PED 97/23/EG



Vtherm VHGW
Rohrbündel-Wärmeübertrager



Typ	VA 235L	VA 235M	VA 235H
H1	1265	1645	2025
H2	450	810	1190
H3	410	410	410
H4	160	160	160
H5	930	1310	1690
MØ	494	494	494
Z	320	320	320
AB DN/PN	65/16	65/16	65/16
CD DN/PN	125/16	125/16	125/16
E	1/2"	1/2"	1/2"
Inhalt Batterie (l)	21	32	43
Inhalt Behälter (l)	33	48	54
Gewicht (kg)	129	174	218

VHEAT GmbH & Co. KG

Erbistal 54 · D-86934 Reichling
Telefon: +49 (0)8194 / 93 15 888
Fax: +49 (0)700 / 45 10 27 18
e-mail: info@v-heat.de